

चैप्टर –7

एम्प्लीफायर / Amplifier

प्रवर्धक(Amplifier) :- वह युक्ति जो किसी क्षीण इनपुट सिग्नल को प्रबल आउटपुट में परिवर्तित करता है प्रवर्धक कहलाता है। प्रवर्धन की क्रिया में किसी भी इनपुट के कम ऊर्जा एवं कम आयाम **amplitude** के सिग्नल को अधिक ऊर्जा एवं अधिक आयाम के आउटपुट में परिवर्तित किया जाता है। प्रवर्धन एक बहुत ही उपयोगी क्रिया है। इसका उपयोग अधिकांशतः इलेक्ट्रॉनिक परिपथों में किया जाता है। प्रवर्धक की आवश्यकता औद्योगिक, **computing, automotive** एवं अन्य कई क्षेत्रों में उपयोगी होती है।

प्रवर्धकों Amplifiers का वर्गीकरण :- प्रवर्धकों का वर्गीकरण निम्नलिखित है –

(1) उद्देश्य पर आधारित प्रवर्धक निम्नलिखित है –

- (अ) वोल्टेज प्रवर्धक।
- (ब) धारा प्रवर्धक।
- (स) शक्ति प्रवर्धक।

(2) आवृत्ति पर आधारित प्रवर्धक निम्नलिखित है –

- (अ) श्रव्य आवृत्ति या लो आवृत्ति प्रवर्धक।
- (ब) रेडियो आवृत्ति या हाई आवृत्ति प्रवर्धक।
- (स) वीडियो आवृत्ति प्रवर्धक।
- (द) डी.सी. प्रवर्धक।

(3) बायसिंग के आधार पर प्रवर्धक निम्नलिखित है –

- (अ) क्लास A प्रवर्धक।
- (ब) क्लास AB प्रवर्धक।
- (स) क्लास B प्रवर्धक।
- (द) क्लास C प्रवर्धक।

(4) सुग्मन / कप्लिंग के आधार पर प्रवर्धक निम्नलिखित है –

- (अ) D.C. या प्रत्यक्ष युग्मन प्रवर्धक।
- (ब) R.C. या प्रतिरोधक संधारित्र प्रवर्धक संधारित्र युग्मन प्रवर्धक।
- (स) L.C. या प्रेरक संधारित्र युग्मन प्रवर्धक।

(5) ट्यूनिंग पर आधारित प्रवर्धक निम्नलिखित है –

- (अ) अनट्यून्ड वोल्टेज या पावर प्रवर्धक।
- (ब) ट्यून्ड वोल्टेज या पावर प्रवर्धक।

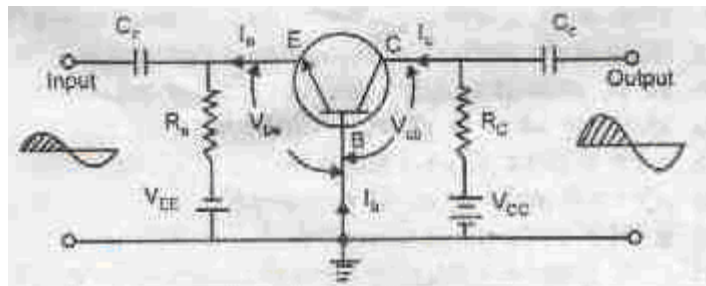
(6) ट्रांजिस्टर कॉन्फिगरेशन पर आधारित प्रवर्धक निम्नलिखित है –

- (अ) उभयनिष्ठ बेस (CB) प्रवर्धक।
- (ब) उभयनिष्ठ उत्सर्जक (CE) प्रवर्धक।
- (स) उभयनिष्ठ संग्राहक (CC) प्रवर्धक।

ट्रांजिस्टर की एम्प्लीफायर के रूप में कार्यविधि :- ट्रांजिस्टर एम्प्लीफायर की तरह कार्य कर सकता है। ट्रांसफार्मर किसी भी सिग्नल को प्रवर्धित नहीं कर सकता। इसका मुख्य कार्य शक्ति को एक स्थान से दूसरे स्थान तक पहुँचाना होता है। यह एक निष्क्रिय युक्ति है। जबकि ट्रांजिस्टर एक सक्रिय युक्ति है। क्योंकि पहले ये सिग्नल को प्रवर्धित करता है एवं कम प्रतिरोध वाले परिपथ से अधिक प्रतिरोध वाले परिपथ में भेजता है। अतः ट्रांजिस्टर एम्प्लीफायर की तरह कार्य कर सकता है।

ट्रांजिस्टर एम्प्लीफायर के प्रकार :- ये तीन प्रकार के होते हैं -

(1) **कॉमन बेस एम्प्लीफायर** - तीन बेसिक एम्प्लीफायरों में से एक सी.बी. एम्प्लीफायर होता है। इसका उपयोग करेन्ट बफर या वोल्टेंज एम्प्लीफायर के रूप में किया जाता है। इस परिपथ में ट्रांजिस्टर के एमीटर टर्मिनल पर इनपुट व कलेक्टर पर आउटपुट होता है। अतः इसे कॉमन बेस एम्प्लीफायर या सी.बी. एम्प्लीफायर कहते हैं।



परिपथ आरेखन - कॉमन बेस परिपथ को ऊपर चित्र में दर्शाया गया है। इसमें इनपुट को एमीटर बेस परिपथ में देते हैं, जबकि आउटपुट कलेक्टर बेस परिपथ से लिया जाता है। एमीटर बेस जंक्शन अग्र में बैट्री V_{EE} की सहायता से बायसिंग की गई है। कलेक्टर बेस जंक्शन में बैट्री V_{CC} की सहायता से सप्लाय दी गई है।

एम्प्लीफायर के लाभ - सी.बी. एम्प्लीफायर के विभिन्न लाभ होते हैं, जो कि निम्न हैं -

(अ) धारा लाभ
(current gain)

$$A_{ib} = - \left[\frac{h_{fb}}{1 + h_{ob} R_L} \right]$$

(ब) इनपुट प्रतिरोध

$$R_{it} = h_{ib} - \left[\frac{h_{fb} h_{rb} R_L}{1 + h_{ob} R_L} \right]$$

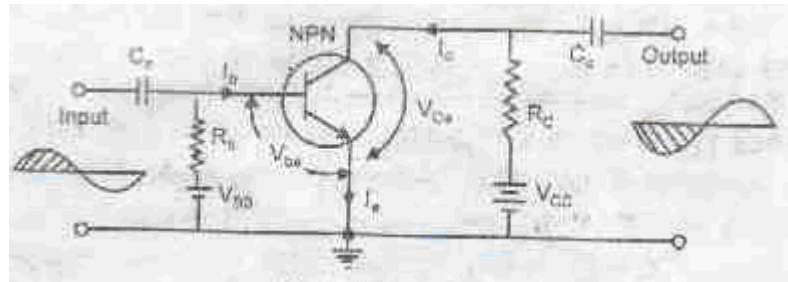
(स) वोल्टेज लाभ
(Voltage gain)
$$A_{vb} = \frac{-h_{fb} R_L}{h_{ib} + \Delta_h R_L}$$

(द) आउटपुट प्रतिरोध
$$R_{oe} = \frac{R_s + h_{ib}}{h_{ob} R_s + h_{ob} h_{ib} - h_{fb} h_{rb}}$$

(इ) शक्ति लाभ
(Power gain)
$$A_{pb} = \left[\frac{h_{fb}}{1+h_{ob} R_L} \right] \left[\frac{h_{fb} R_L}{h_{ib} + \Delta_h R_L} \right]$$

(2) **कॉमन एमीटर एम्प्लीफायर** – सी.ई. एम्प्लीफायर को वोल्टेज प्रवर्धक भी कहते हैं। इस परिपथ में ट्रांजिस्टर का बेस, इनपुट की तरह कार्य करता है एवं कलेक्टर आउटपुट की तरह कार्य करता है। एमीटर टर्मिनल दोनों के लिये कॉमन होता है। अतः इसे कॉमन एमीटर एम्प्लीफायर कहते हैं। सी.ई. एम्प्लीफायर का उपयोग मुख्यतः कम आवृत्ति वोल्टेज प्रवर्धक में किया जाता है। इसका उपयोग रेडियो इत्यादि में भी किया जाता है। सी.ई. एम्प्लीफायर का सर्किट डायग्राम निम्न प्रकार से बनाया जा सकता है।

परिपथ आरेखन – कॉमन एमीटर का परिपथ आरेख चित्र में दर्शाया गया है। इसमें इनपुट सिग्नल को बेस एमीटर के मध्य देते हैं एवं आउटपुट सिग्नल को कलेक्टर एमीटर के मध्य से प्राप्त करते हैं। बैट्री V_{BB} की सहायता से एमीटर बेस जंक्शन अग्र अभिनति में एवं बैट्री V_{CC} की सहायता से कलेक्टर एमीटर जंक्शन पश्च अभिनति में आ जाता है।



एम्प्लीफायर के लाभ :- सी.ई. एम्प्लीफायर के निम्न लाभ होते हैं –

(अ) धारा लाभ
(Current gain)
$$A_{ie} = - \left[\frac{h_{fe}}{1+h_{oe} R_L} \right]$$

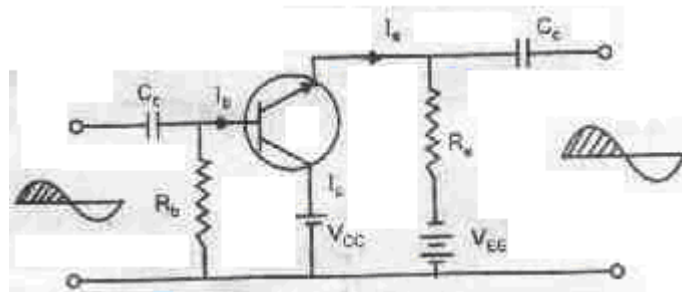
(ब) इनपुट प्रतिरोध
$$R_{ie} = h_{ie} - \left[\frac{h_{fe} h_{re} R_L}{1+h_{oe} R_L} \right]$$

(स) वोल्टेज लाभ
$$A_{ve} = \frac{-h_{fe} R_L}{h_{ie} + \Delta_h R_L}$$

(द) आउटपुट प्रतिरोध
$$R_o = \frac{R_s + h_i}{h_o R_s + h_o h_i - h_f h_r}$$

(इ) शक्ति लाभ
$$A_{pe} = \left[\frac{h_f}{1 + h_o R_L} \right] \left[\frac{h_f R_L}{h_i + \Delta_h R_L} \right]$$

(3) कॉमन कलेक्टर एम्प्लीफायर – सी.सी. एम्प्लीफायर को एमीटर फॉलोअर भी कहते हैं। एवं इसका उपयोग वोल्टेज बफर की तरह किया जाता है। इस सर्किट के एमीटर टर्मिनल को आउटपुट की तरह एवं बेस टर्मिनल इनपुट की तरह उपयोग करते हैं। कलेक्टर टर्मिनल दोनों में कॉमन होता है। अतः इस एम्प्लीफायर को कॉमन कलेक्टर एम्प्लीफायर कहते हैं। सी.सी. एम्प्लीफायर का सर्किट डायग्राम निम्न प्रकार बनाया जा सकता है।



परिपथ आरेखन— इसमें इनपुट को बेस कलेक्टर परिपथ में एवं आउटपुट को एमीटर कलेक्टर परिपथ में जोड़ते हैं। बैट्री V_{cc} की सहायता से एमीटर कलेक्टर जंक्शन को पश्च अभिनति में आ जाता है। जबकि बैट्री V_{EE} की सहायता से बेस कलेक्टर जंक्शन अग्र अभिनति में आ जाता है।

एम्प्लीफायर के लाभ :- सी.ई. एम्प्लीफायर के निम्न लाभ होते हैं –

(अ) धारा लाभ
$$A_{ic} = \left[\frac{h_{fc}}{1 + h_{oc} R_L} \right]$$

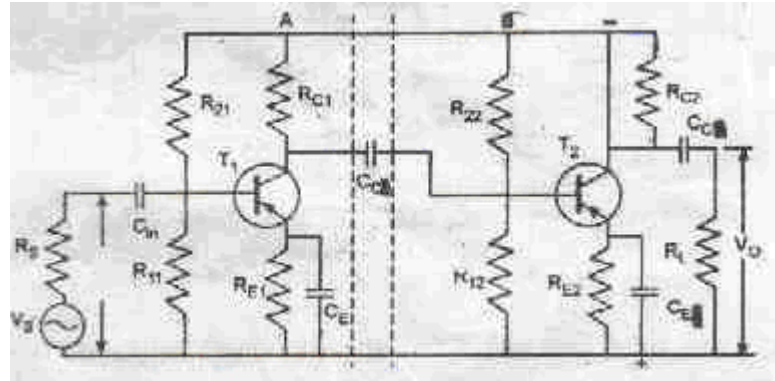
(ब) इनपुट प्रतिरोध
$$R_{ic} = h_{ic} \left[\frac{h_{fc} h_{rc} R_L}{1 + h_{oc} R_L} \right]$$

(स) वोल्टेज लाभ
$$A_{vc} = \frac{-h_{fc} R_L}{h_{ic} + \Delta_h R_L}$$

(द) आऊटपुट प्रतिरोध
$$R_{oc} = \frac{R_s + h_{ic}}{h_{oc} R_s + \Delta_h}$$

(इ) शक्ति लाभ
$$A_{pc} = \left[\frac{h_{fc}}{1 + h_{oc} R_L} \right] \left[\frac{h_{fc} R_L}{h_{ic} + \Delta_h R_L} \right]$$

आर.सी. कपलड एम्प्लीफायर — P-N-P ट्रांजिस्टर प्रयोग करते हुये दो चरण R-C कपलड CE एम्प्लीफायर का परिपथ चित्र में दिखाया गया है। इस परिपथ में प्रवर्धक के दो पद A तथा B परस्पर R-C युग्मन द्वारा युग्मित किये गये हैं। प्रतिरोध (R) तथा संधारित्र (C) द्वारा प्रवर्धकों का युग्मन सस्ता है। इस विधि द्वारा आवृत्ति के अधिक परास (Broad range) में उच्च फैंडलिटी प्राप्त होती है। फैंडलिटी का अर्थ है पूर्ण श्रव्य आवृत्ति परास (Audio freq. range) में समान प्रवर्धन।



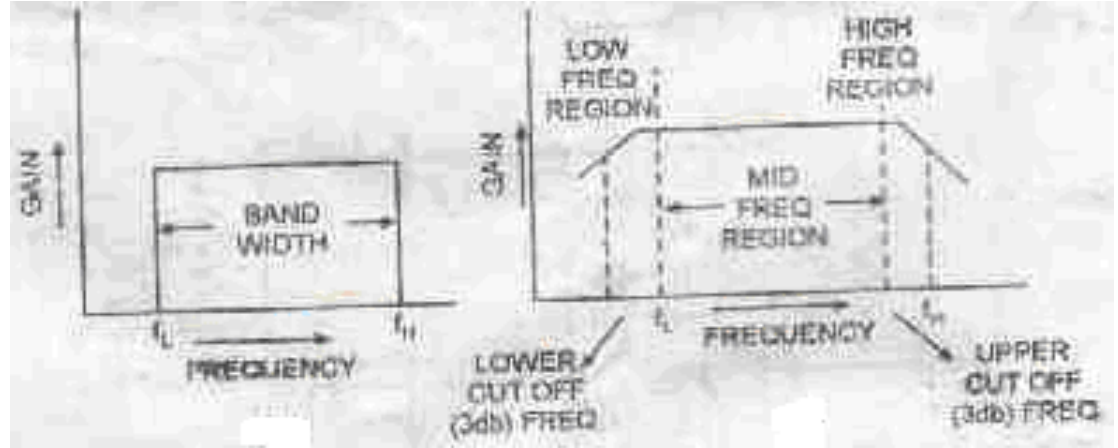
प्रवर्धक A तथा B का युग्मन करने के लिये संधारित्र C_{c1} का प्रयोग किया गया है। यह संधारित्र युग्मन (Coupling capacitor) संधारित्र कहलाता है। प्रवर्धक A में निर्गत AC वोल्टेज R_{c1} पर प्राप्त होता है। यह निर्गत वोल्टेज प्रवर्धक B के लिये निविष्ट (Input) है तथा संधारित्र C_{c1} द्वारा T_2 के बेस पर प्रविष्ट करा दिया गया है। संधारित्र C_{c1} AC वोल्टेज को ट्रांजिस्टर T_1 के कलेक्टर से T_2 के बेस पर बाईपास कर देता है परन्तु T_1 की कलेक्टर वोल्टेज के डी.सी. अवयव को T_2 के बेस पर पहुँचने से रोकता है। अन्यथा T_2 की बेस अभिनति (base bias) उचित नहीं रह पायेगी।

प्रवर्धक B के लिये निविष्ट (Input) वोल्टेज बेस पर लगे प्रतिरोध R_{12} पर प्राप्त होता है। R_{12} तथा R_{22} विभव भाजक (Potential divider) विधि द्वारा T_2 के बेस के लिये उचित अभिनति उत्पन्न करते हैं। प्रवर्धक B में R_{c2} निर्गत output वोल्टेज प्राप्त होता है। अन्त में निर्गत वोल्टेज (Output voltage) C_{c2} के द्वारा लोड प्रतिरोध R_L के पार्श्व में प्राप्त होता है।

ट्रांजिस्टर T_1 के लिये बेस अभिनति R_{11} , R_{21} , R_{E1} द्वारा प्राप्त होती है। ट्रांजिस्टर की अभिनति स्थिर रखने के लिये एमीटर प्रतिरोध R_{E1} तथा R_{E2} कमष: C_{E1} तथा C_{E2} द्वारा बाईपास कर दिये गये हैं। C_{E1} तथा C_{E2} उच्च धारिता के संधारित्र हैं तथा AC सिग्नल धारा के लिये सरल पथ उपलब्ध कराते हैं।

आवृत्ति अनुक्रिया वक्र (Frequency Response Curve) – यदि ट्रांजिस्टर परिपथ में सभी तत्व शुद्ध प्रतिरोधी (pure resistive) हो तथा नेटवर्क में कोई क्रियाशील तत्व उपस्थित न हो तब प्रवर्धक का लाभ प्रत्येक आवृत्ति पर समान होता है। परन्तु नेटवर्क कभी भी शुद्ध प्रतिरोधी नहीं होता अतः प्रवर्धन भी आवृत्ति के अनुसार परिवर्तित होता है।

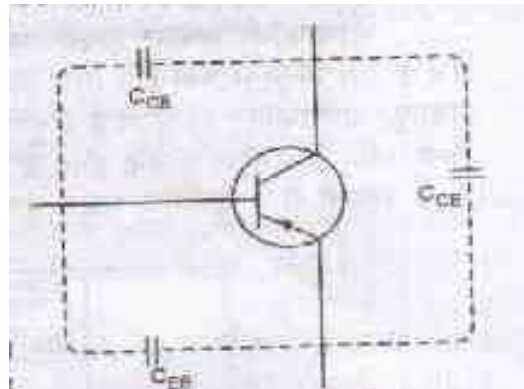
प्रदर्शित चित्रों में आदर्श तथा R-C युग्मित प्रवर्धक का वास्तविक आवृत्ति अनुक्रिया वक्र प्रदर्शित किया गया है। आदर्श वक्र में निम्न आवृत्ति f_L से उच्च आवृत्ति f_H तक पूर्ण आवृत्ति बैंड (full band width) पर प्रवर्धन स्थिर दिखाया गया है जबकि वास्तविक परिस्थिति में निम्न तथा उच्च आवृत्ति पर प्रवर्धन कम होने लगता है।



चित्र से स्पष्ट है कि R-C युग्मित प्रवर्धक का मध्य आवृत्ति क्षेत्र (mid frequency range) में लाभ लगभग स्थिर रहता है। f_L निम्न आवृत्ति क्षेत्र में तथा f_H उच्च आवृत्ति क्षेत्र में वे आवृत्तियाँ हैं, जिन पर लाभ मध्य आवृत्ति लाभ का 0.707 गुना या 3 डेसीबल कम हो जाता है। ये आवृत्तियाँ क्रमशः निम्न कटऑफ (lower cut off) तथा उच्च कटऑफ (higher cut off) आवृत्तियाँ कहलाती हैं। R-C युग्मित प्रवर्धक का आवृत्ति अनुक्रिया वक्र तीन भागों में विभाजित किया गया है –

- (1) मध्य आवृत्ति परास (mid frequency range)
- (2) निम्न आवृत्ति परास (low frequency range)
- (3) उच्च आवृत्ति परास (high frequency range)

ट्रांजिस्टर प्रवर्धक के विश्लेषण में हमने ट्रांजिस्टर को प्रतिरोधी माना है परन्तु वास्तव में ऐसा नहीं है। ट्रांजिस्टर की एमीटर-बेस तथा कलेक्टर-बेस संधियों में धारिता प्रभाव (capacitive effect) डालती है। चित्र में ट्रांजिस्टर की संधि धारितायें प्रदर्शित की गई हैं।



उपरोक्त चित्र से स्पष्ट है, कि यदि ट्रांजिस्टर कॉमन एमीटर विन्यास configuration में उपयोग किया गया हो तब बेस एमीटर संधि की धारिता C_{EB} निविष्ट को शण्ट करेगी। इसी प्रकार कलेक्टर-एमीटर संधि के कारण धारिता C_{CE} परिपथ circuit में निर्गत output को शण्ट करती है। ट्रांजिस्टर की इन धारिताओं के कारण ही प्रवर्धक का लाभ (gain) आवृत्ति frequency परिवर्तन होने से प्रभावित होता है।

मध्य आवृत्ति परास में परिपथ के अवयवों (components) को शुद्ध प्रतिरोधी मानकर विप्लेषण करते हैं। निम्न आवृत्ति परास में युग्मन संधारित्र C_{C1} की प्रतिकार्यता अधिक होने के कारण लाभ कम हो जाता है। युग्मन संधारित्र C_{C1} प्रवर्धक A तथा B को श्रेणी क्रम में जोड़ता है। अतः C_{C2} के कारण सिग्नल शक्ति की हानी होने के कारण प्रवर्धक B की निविष्ट सिग्नल शक्ति में कमी आ जाती है। इससे निम्न आवृत्ति पर R-C युग्मित प्रवर्धक का कुल लाभ मध्य आवृत्ति की अपेक्षा कम हो जाता है।

उच्च आवृत्ति पर संधि (junction) के कारण धारित्रों C_{EB} तथा C_{CE} की प्रतिकार्यता कम हो जाती है। इससे निविष्ट एवं निर्गत में सिग्नल वोल्टेज का कुछ अंश ग्राउण्ड हो जाता है। चित्र में f_L तथा f_H के मध्य का क्षेत्र जिसमें प्रवर्धन लगभग स्थिर रहता है।

लाभ :- यह प्रवर्धक बहुत महत्वपूर्ण प्रवर्धक होता है, क्योंकि इसमें निम्न विशेषतायें हैं –

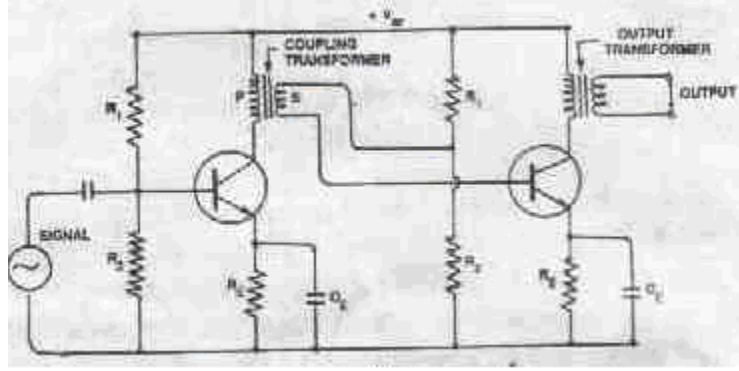
- (1) R-C युग्मन प्रवर्धक आवृत्ति के काफी अधिक परास के लिये उपयुक्त होता है क्योंकि आवृत्ति की काफी बड़ी परास (range) के लिए इसका प्रवर्धन लाभ एक समान रहता है।
- (2) यह सरल तथा सस्ता होता है।
- (3) इससे प्राप्त प्रवर्धित सिग्नल में विरूपण (distortion) कम होता है।

प्रवर्धक (Amplifier) के दोष :- इस प्रवर्धक के निम्न दोष हैं—

- (1) इसकी दक्षता कम होती है, क्योंकि लोड पर अधिक विभवान्तर होने के कारण अधिक प्लेट विभव के लिये H.T. स्त्रोत से अधिक वोल्टेज लगाना पड़ता है।
- (2) उच्च आवृत्ति पर यह उपयुक्त नहीं होता है, क्योंकि उस दशा में अन्तः इलेक्ट्रोड धारिताओं (capacity) के कारण उनकी धारितायें महत्वपूर्ण हो जाती हैं।

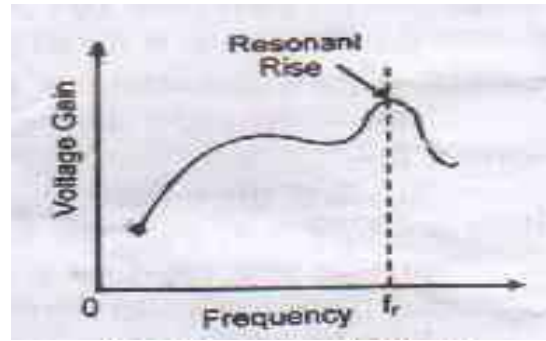
उपयोग – इस विधि में R-C युग्मन प्रवर्धक पूर्ण श्रवण आवृत्ति परास (audio frequency range) में अधिक परास में उच्च फैंडेलिटी देता है। अतः वोल्टेज प्रवर्धन के लिये प्राथमिक स्टेज में इसे उपयोग किया जाता है।

ट्रान्सफार्मर कपल्ड एम्प्लीफायर :- ट्रान्सफार्मर कपल्ड ट्रांजिस्टर पावर प्रवर्धक को चित्र में दिखाया गया है। चित्र के अनुसार इसमें एक युग्मित ट्रान्सफार्मर T_1 तथा एक आउटपुट ट्रान्सफार्मर T_2 होता है। युग्मित ट्रान्सफार्मर का कार्य एक स्टेज के आउटपुट को दूसरी स्टेज के इनपुट में देना होता है। इस युग्मित ट्रान्सफार्मर की प्राथमिक काइल P ट्रांजिस्टर Q_1 के संग्राही से व द्वितीयक काइल दूसरी स्टेज से जुड़ी होती है।



जब ए.सी. सिग्नल को प्रथम ट्रांजिस्टर Q_1 के आधार में दिया जाता है तो यह प्रवर्धित रूप में युग्मित ट्रांसफार्मर की प्राथमिक काइल में प्राप्त होता है। प्राथमिक से यह प्रवर्धित रूप दूसरे स्टेज में भी इसी प्रकार प्रवर्धन होता है।

ट्रांसफार्मर युग्मित प्रवर्धक का आवृत्ति अनुक्रिया वक निम्न चित्र में दिखाया गया है।



निम्न आवृत्ति पर ट्रांसफार्मर प्राइमरी तथा सेकेण्डरी के प्रतिघात X_p तथा X_s इतने कम होते हैं कि इनके कारण वोल्टपात **voltage drop** कम होता है। जिससे द्वितीयक प्रेरण के लिये प्राथमिक में सिग्नल वोल्टेज कम प्राप्त होता है। अतः निम्न आवृत्ति पर लाभ **gain** कम हो पाता है।

उच्च आवृत्ति पर क्षरण प्रतिघात (leakage current) अधिक होने के कारण सिग्नल वोल्टेज की हानी हो जाती है जिससे प्राथमिक पर प्रभावी सिग्नल वोल्टेज (effective signal voltage) का मान कम हो जाता है अतः निर्गम में भी कम वोल्टेज प्राप्त होता है। इससे उच्च आवृत्ति पर लाभ कम हो जाता है।

निम्न से उच्च आवृत्ति तक लाने पर वोल्टेज लाभ आवृत्ति f_r पर उच्चतम हो जाता है। इसका मुख्य कारण ट्रांसफार्मर की प्राथमिक काइल का प्रेरकत्व L_p तथा निर्गत धारिता C_o है।

ट्रांसफार्मर कपलड प्रवर्धन का आवृत्ति रिस्पॉन्स R-C कपलड प्रवर्धन के आवृत्ति रिस्पॉन्स से निम्न प्रकार भिन्न है -

- (1) ट्रांसफार्मर के स्टेप अप गुण के कारण ट्रांसफार्मर कपलड प्रवर्धक, के गुणांक (μ) से भी अधिक होता है। अतः इसका वोल्टेज लाभ R-C युग्मन की अपेक्षा अधिक होता है।
- (2) ट्रांसफार्मर कपलड प्रवर्धन को आवृत्ति रिस्पॉन्स वक का समतल अनुक्रिया हिस्सा (flat response part) R-C कपलड ट्रांसफार्मर की तुलना में छोटा होता है।

लाभ - इसके निम्न लाभ हैं -

- (1) इसमें किसी युग्मन कैपेसिटर की आवश्यकता नहीं होती क्योंकि इसमें डी.सी. को स्वयं ट्रांसफार्मर ही रोक देता है।
- (2) ट्रांसफार्मर के स्टेप अप गुण के कारण ट्रांसफार्मर युग्मन प्रवर्धक, के गुणांक (μ) से भी अधिक होता है। अतः इसका वोल्टेज लाभ RC युग्मन की अपेक्षा अधिक होता है।

(3) इससे प्राइमरी के सिरों पर डी.सी. वोल्टेज पात बहुत कम होने के कारण, इसके प्रचालन के लिये कम सप्लाय वोल्टेज की आवश्यकता होती है। अतः इसमें डी.सी. बैट्री या दिष्टकारी सप्लाय की बचत हो जाती है।

(4) ट्रांसफार्मर युग्मक पावर प्रवर्धक के लिये इम्पीडेंस मैचिंग ट्रांसफार्मर में चक्र निष्पत्ति को बदलकर आसानी से प्राप्त किया जाता है।

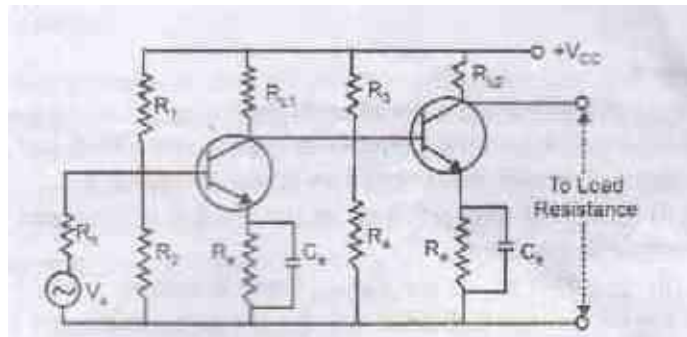
उपयोग :- अधिकतम शक्ति रूपांतर के लिये यह दो एम्प्लीफायर स्टेजों के बीच इम्पीडेंस मैचिंग के रूप में प्रयुक्त होता है।

दोष :- इसके निम्न दोष हैं—

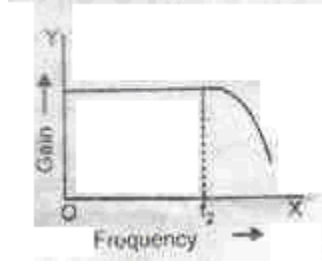
- (1) ट्रांसफार्मर की कीमत अधिक होने के कारण इस प्रकार के प्रवर्धक महँगे होते हैं।
- (2) इस प्रकार के प्रवर्धक की आवृत्ति अनुक्रिया अच्छी नहीं होती है।
- (3) ट्रांसफार्मर में भँवर धारायें तथा हिस्टेरेसिस के कारण ऊर्जा का क्षय होता है।
- (4) ट्रांसफार्मर की प्राइमरी व सेकेण्डरी में ऊर्जा के रूप में क्षय होता है।
- (5) ट्रांसफार्मर की कुण्डलियों के बीच फ्लक्स भी लीक होता है।

डायरेक्ट कपल्ड एम्प्लीफायर :- जब बहुत कम आवृत्ति के सिग्नल को प्रवर्धित किया जाता है, तब इस एम्प्लीफायर का उपयोग होता है। आवृत्ति संवेदी घटक (frequency sensitive component) के उपयोग के बिना ये एम्प्लीफायर संचालित होते हैं। जैसे कैपेसिटर, ट्रांसफार्मर इत्यादि। दो स्तर का डायरेक्ट कपल्ड एम्प्लीफायर (two stage direct coupled amplifier) को चित्र में दर्शाया गया है। इसमें प्रथम स्तर के आउटपुट को अगले स्तर के इनपुट को दिया जाता है। चूंकि इसमें कपलिंग कैपेसिटर का उपयोग नहीं किया जाता है, अतः मध्य बैंड पर बहुत धीमी गति से आवृत्ति बढ़ने लगती है। इसलिये ही प्रथम स्तर के आउटपुट को दूसरे स्तर के इनपुट में उपयोग करके प्रवर्धित करते हैं।

कार्यविधि — जब किसी एक कमजोर सिग्नल को प्रथम ट्रांजिस्टर के इनपुट पर दिया जाता है, तो यह प्रवर्धित होकर कलेक्टर पर प्राप्त होता है। प्रथम ट्रांजिस्टर के द्वारा प्रवर्धित आउटपुट को दूसरे ट्रांजिस्टर के लिये बेस सिग्नल के रूप में उपयोग किया जाता है। माना प्रथम ट्रांजिस्टर से प्रवर्धित आउटपुट β_1 है एवं दूसरे से प्रवर्धित β_2 है अतः एम्प्लीफायर का धारा लाभ (current gain) $A_i = \beta_1 \times \beta_2 = \beta^2$ (यदि ट्रांजिस्टर समान हो)



आवृत्ति अनुक्रिया (Frequency Response)– डायरेक्ट कपल्ड एम्प्लीफायर का आवृत्ति अनुक्रिया वक्र (frequency response curve) को चित्र में दर्शाया गया है। आवृत्ति अनुक्रिया वक्र F_2 तक समतल रहता है।



गुण— डाइरेक्ट कपलड एम्प्लीफायर के गुण निम्न है—

- (1) इसका परिपथ आरेखन (circuit arrangement) बहुत आसान होता है।
- (2) इसका मूल्य कम होता है, क्यों कि कपलिंग की आवश्यकता नहीं होती है।
- (3) इसमें कम आवृत्ति सिग्नल पर करेन्ट को प्रवर्धित करने की विषिष्ट क्षमता होती है।

दोष :- इसके निम्न दोष है—

- (1) इसका उपयोग उच्च आवृत्ति को प्रवर्धित करने के लिये नहीं होता है।
- (2) तापमान परिवर्तन के कारण ऑपरेटिंग पॉइन्ट शिफ्ट हो जाता है।

उपयोग — डाइरेक्ट कपल एम्प्लीफायर का उपयोग टी.वी. रिसीवर, कम्प्यूटर, रेग्युलेटर सर्किट एवं अन्य इलेक्ट्रॉनिक यंत्रों में किया जाता है।

आर.सी. एवं ट्रांसफार्मर युग्मन की तुलना :-

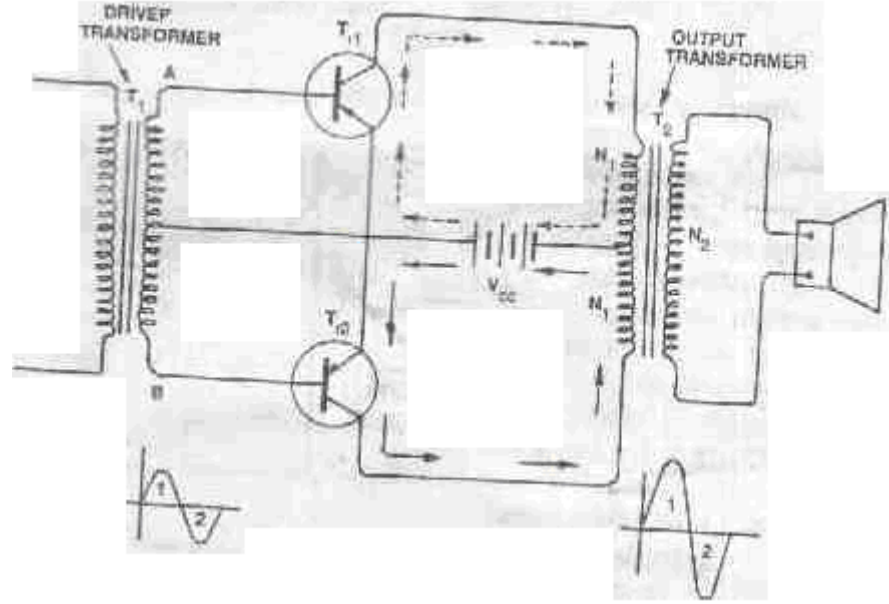
सक्र.	विवरण	आरसी युग्मन	ट्रांसफार्मर युग्मन
1.	आवृत्ति अनुक्रिया	ऑडियो आवृत्ति रेंज बहुत अच्छी होती है।	ऑडियो आवृत्ति रेंज बहुत अच्छी नहीं होती है।
2.	कीमत	इसकी कीमत बहुत कम होती है।	इसकी कीमत अधिक होती है।
3.	जगह एवं वजन	इसका वजन कम होता है एवं जगह भी कम लेती है।	इसका वजन अधिक होता है एवं जगह भी अधिक लेती है।
4.	इम्पीडेन्स मैचिंग	इम्पीडेन्स मैचिंग अच्छी नहीं होती है।	इम्पीडेन्स मैचिंग बहुत अच्छी होती है।
5.	उपयोग	इस युग्मन का उपयोग वोल्टेज ऐम्प्लीफिकेशन में होता है।	इस युग्मन का उपयोग शक्ति ऐम्प्लीफिकेशन में होता है।

पुश पुल प्रवर्धक (Amplifier) :-

एक ट्रांजिस्टर को प्रयोग करने पर प्रवर्धको में अभिलक्षणों की अरेखीयता (non-linearity) के कारण विरूपण (distortion) अधिक होता है। यह विरूपण दो ट्रांजिस्टरों की भाँति पुश-पुल प्रचालन में प्रयुक्त करने पर काफी कम किया जा सकता है।

दोनों ट्रांजिस्टरों (T_{R1} व T_{R2}) को इनपुट सिग्नल, सेन्टर टैप ट्रांसफार्मर T_1 द्वारा दिया जाता है। T_{R1} व T_{R2} के बेस पर वोल्टेज आपस में 180° कलांतर phase difference पर प्राप्त होती है। अर्थात् यदि T_{R1} पर चक्र का धनात्मक भाग है तब T_{R2} पर ऋणात्मक भाग होता है। बेस पर वोल्टेज में 180° कलांतर प्राप्त करने के लिये T_{R1} के स्थान पर किसी और तरीके जैसे फेज उत्क्रम (phase inverter) का प्रयोग किया जा सकता है।

पुष-पुल की निर्गत output धारा $i_o=2K(A_1\cos \omega t+A_3\cos \omega t+\dots)$ होती है। इस समीकरण से स्पष्ट है कि पुशपुल प्रचालन से सम हारमोनिक्स (even harmonics) समाप्त हो जाते हैं। पुष-पुल के ठीक चालन के लिये T_{r1} व T_{r2} ट्रांजिस्टरो के अभिलक्षणो का समान होना अतिआवष्यक है। अन्यथा निर्गत मे सम हारमोनिक्स भी प्रकट हो जाते है।



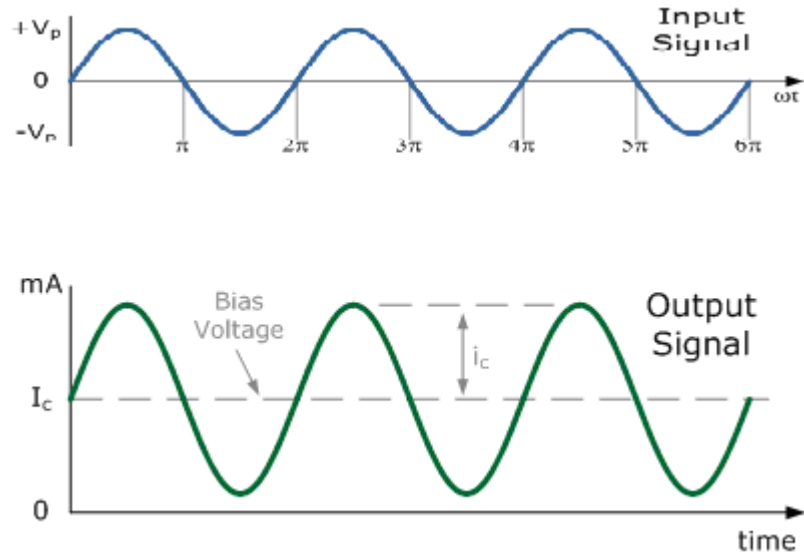
लाभ – पुष-पुल एम्प्लीफायर के निम्न लाभ है—

- (1) निर्गत सिग्नल मे सम हारमोनिक्स नही होते।
- (2) सम हारमोनिक्स की अनुपस्थिति के कारण विरूपण (distortion) के एक विषिष्ट परिमाण (specified magnitude) के लिये प्रति ट्रांजिस्टर अधिक निर्गत शक्ति प्राप्त होती है।
- (3) कलेक्टर धाराओं के डी.सी. घटक निर्गत ट्रांसफार्मर के कोड मे चुम्बकीय दृष्टि से एक दूसरे का विरोध करते है जिससे कोर के संतृप्त होने की प्रवृत्ति नहीं होती तथा ट्रांसफार्मर के चुम्बकीय वक की अरेखीयता या वकता के कारण अरेखीय विरूपण की सम्भावना भी कम हो जाती है।

दोष :- पुष-पुल प्रवर्धक के निम्न दोष है –

- (1) दो एक समान ट्रांजिस्टर उपयोग करने पडते है।
- (2) इस परिपथ से ज्यादा विरूपण मिलता है।
- (3) जो ट्रांजिस्टर उपयोग किये जाते है, जो मंहगे होते है।

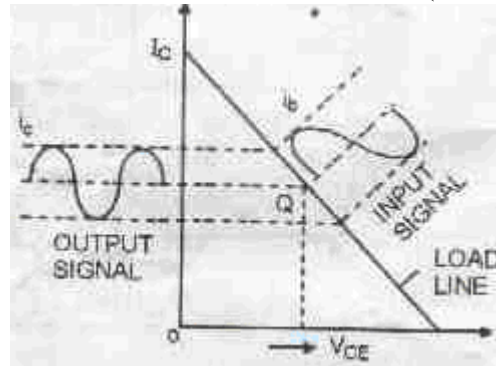
वर्ग A प्रवर्धक (Amplifier) :- वर्ग A प्रवर्धक मे आउटपुट सिग्नल इनपुट सिग्नल के पूरे चक अर्थात 360° के लिये प्राप्त होता है। इसके लिये Q बिन्दु को आउटपुट अभिलक्षणों के मध्य मे स्थिर करते है। अर्थात ट्रांजिस्टर अग्र अभिनति मे रहता है, जब तक कि इनपुट चक रहता है।



अभिलक्षण (Characteristics):— वर्ग A प्रवर्धक की बायसिंग स्थिति चित्र में दर्शायी गई है। इसमें Q-बिन्दु लोड लाइन के मध्य में है, अतः आउटपुट करेन्ट इनपुट के पूरे चक्र में प्रवाहित होता है।

(1) ट्रांजिस्टर ऑपरेटर लोड लाइन के रेखीय भाग (linear portion) पर होता है अतः आउटपुट वेवफार्म इनपुट वेवफार्म के समान ही होती है। वर्ग A प्रवर्धकों का उपयोग हाई फ़ैडिलिटी आउटपुट के लिये होता है।

(2) इस ऑपरेषन का उपयोग लोड लाइन पर एक छोटे से क्षेत्र के लिये किया जाता है, अर्थात् इस प्रवर्धक को बहुत कम आयाम के सिग्नल को प्रवर्धित करने के लिये उपयोग किया जाता है। यदि अधिक आयाम के सिग्नलों का उपयोग करते हैं तो Q-बिन्दु संतृप्त क्षेत्र (saturation region) के निकट अथवा कटऑफ क्षेत्र में चला जाता है एवं विरूपण (distortion) उत्पन्न होने लगता है।



(3) सक्रिय युक्तियों (जैसे ट्रांजिस्टर) का आउटपुट कम होता है क्योंकि इनपुट सिग्नल का आयाम सीमित होता है।

$$(4) \text{ इस प्रवर्धक की क्षमता } = \frac{\text{लोड के द्वारा दी गई ए.सी. शक्ति}}{\text{डी.सी. सप्लाय द्वारा दी गई पूर्ण शक्ति}}$$

$$= \frac{\text{औसत ए.सी. शक्ति आउटपुट}}{\text{औसत डी.सी. शक्ति इनपुट}}$$

वर्ग A प्रवर्धक की पूरी क्षमता पर दक्षता रजिस्टिव लोड के साथ 25 % होती है।
 (5) ट्रांजिस्टर की कलेक्टर दक्षता को इस प्रकार दर्शाते है –

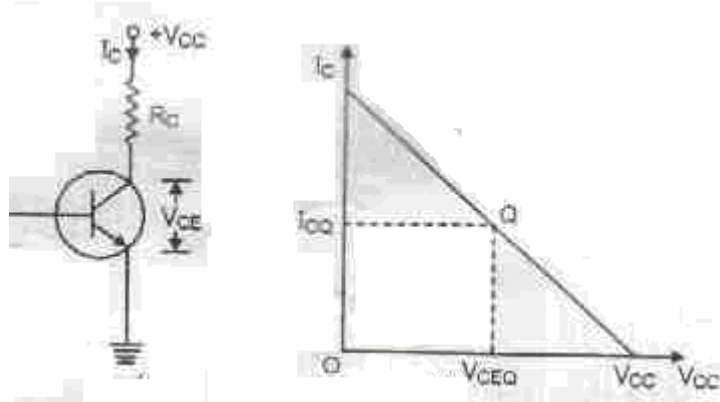
$$\text{कलेक्टर दक्षता} = \frac{\text{औसत ए.सी. शक्ति आउटपुट}}{\text{औसत डी.सी. शक्ति इनपुट}}$$

ट्रांजिस्टर के लिये रजिस्टिव लोड के साथ अधिकतम कलेक्टर दक्षता 50 % वर्ग A प्रवर्धक के लिये होती है।

वर्ग A के प्रवर्धक (Amplifier) के लिये शक्ति वितरण – निम्न चित्र में एक सी.ई. कनेक्टिव ट्रांजिस्टर दिखाया गया है, जो कि वर्ग A प्रवर्धक के लिये सक्रिय अवयव (active element) का कार्य करता है। चित्र में आउटपुट कैरेक्टरिस्टिक्स को दिखाया गया है।

जब ए.सी. सिग्नल इनपुट को दिया जाता है तब Q बिन्दु ऊपर या नीचे बदलता रहता है। आउटपुट करेन्ट भी I_{CQ} से बढ़ता या घटता है। इसी प्रकार कलेक्टर-एमीटर वोल्टेज भी V_{CEQ} से बढ़ता या घटता रहेगा। लोड लाईन के रेखीय क्षेत्र में जब तक कि सिग्नल का परिवर्तन सीमित नहीं होता है। कलेक्टर करेन्ट का औसत मान I_{CQ} होता है क्योंकि धनात्मक एवं ऋणात्मक इनपुट सिग्नल I_{CQ} में बराबर परिवर्तन करते रहेंगे।

अतः पूर्ण औसत डी.सी. शक्ति कलेक्टर बैट्री V_{CC} से निर्मित होती है –



अब यह शक्ति सप्लाय में निम्नलिखित प्रकार से की जाती है –

(1) कलेक्टर से जुड़े लोड रजिस्टर R_C के द्वारा ऊष्मा क्षय –

$$P_{RC(dc)} = I_{CQ}^2 R_C$$

(2) ट्रांजिस्टर को balance $P_{Tr(dc)}$ दी जाती है। इसके बाद यह विभाजित हो जाता है –

(अ) लोड रजिस्टर के द्वारा उत्पन्न ए.सी. शक्ति जो कि ए.सी. शक्ति आउटपुट को स्थापित करती है –

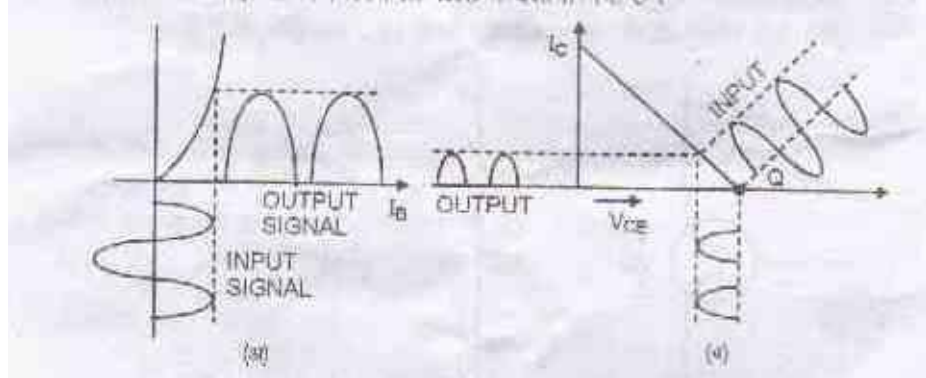
$$P_{o(ac)} = I^2 R_c = \frac{V^2}{R_c} = \frac{V_m^2}{2R_c}$$

जहाँ I लोड के द्वारा आउटपुट करेन्ट का आर.एम.एस. मान है। V ए.सी. वोल्टेज का आर.एम.एस. मान है एवं V_m अधिकतम मान है।

(ब) कलेक्टर क्षेत्र में ट्रांजिस्टर के द्वारा शक्ति का क्षय (ऊष्मा के रूप में) $P_{C(dc)}$ होता है।

वर्ग B प्रवर्धक (Amplifier) :- वर्ग B-Amplifier में आउटपुट सिग्नल इनपुट सिग्नल के आधे चक्र के लिये प्राप्त होता है। अर्थात् 180° के लिये Q बिन्दु को डी.सी. लोड लाईन एक सिरे पर रखा जाता है। अर्थात् ट्रांजिस्टर अर्धचक्र के लिये ही अग्र अभिनति में जाता है।

वर्ग B ऑपरेशन की बायसिंग कण्डीषन की करेन्ट ट्रांसफर करेक्टरस्टिक एवं आउटपुट करेक्टरस्टिक सी.ई. संरूपण को चित्र में दर्शाया गया है।



इनपुट सिग्नल केवल अर्धचक्र के लिये ही अग्र अभिनति में रहता है। अतः इसका चालन कोण (conduction angle) केवल 180° होता है। शून्य सिग्नल के साथ इसका कलेक्टर करेन्ट शून्य होता है।

अभिलक्षण (Characteristics):- वर्ग B प्रवर्धक के अभिलक्षण निम्न हैं -

- (1) चूंकि ऋणात्मक अर्धचक्र पूर्णतः अनुपस्थित रहता है, अतः वर्ग A की अपेक्षा अधिक विरूपण (distortion) प्राप्त होता है।
- (2) चूंकि इनपुट वोल्टेज अधिक होता है अतः वोल्टेज का प्रवर्धन कम हो जाता है।
- (3) शून्य सिग्नल इनपुट वर्ग A प्रवर्धक के लिये अच्छा नहीं होता लेकिन वर्ग B प्रवर्धक के लिये अच्छा होता है।
- (4) वर्ग B प्रवर्धक में ट्रांजिस्टर अधिक शक्ति को व्यय करता है जिससे सिग्नल का मान बढ़ता है किन्तु वर्ग A प्रवर्धक में इसके विपरीत होता है।
- (5) वर्ग B ऑपरेशन में औसत करेन्ट मान वर्ग A की अपेक्षा अधिक होता है अतः शक्ति का क्षय कम हो जाता है। अतः वर्ग B प्रवर्धक की पूर्ण दक्षता 78.5% होती है। जबकि peak signal $V_{CE(min)}$ को शून्य बनाता है।

$$\text{अतः } \eta = 78.5 \left[1 - \frac{V_{CE(min)}}{V_{CC}} \right] \%$$

दक्षता :- चित्र के इनपुट सिग्नल के लिये ऑपरेशन निम्न लिखित है -

$$\text{यहाँ } I_{dc} = \frac{I_{c(max)}}{\pi} \quad P_{in}(dc) = V_{CC} \cdot I_{DC} = \frac{V_{CC} I_{c(max)}}{\pi}$$

कलेक्टर करेन्ट या आउटपुट का आर.एम.एस. मान = $\frac{I_c(\max)}{\sqrt{2}}$

आउटपुट वोल्टेज का आर.एम.एस. मान = $\frac{V_{cc}}{\sqrt{2}}$

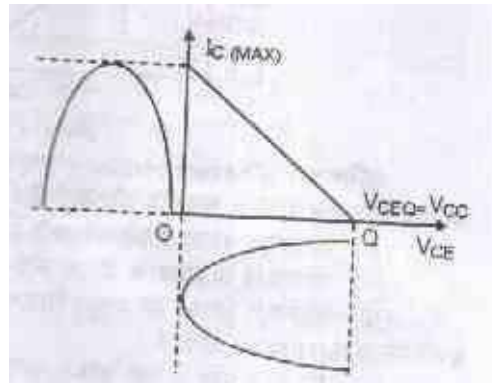
अतः ए.सी. आउटपुट शक्ति अर्द्धचक्र के दौरान = $\frac{1}{2} \frac{V_{cc}}{\sqrt{2}} \cdot \frac{I_c(\max)}{\sqrt{2}}$

अर्द्धचक्र के दौरान $\frac{1}{2}$ factor जुड जाता है, क्योंकि अर्द्धचक्र के दौरान शक्ति निर्मित होती है।

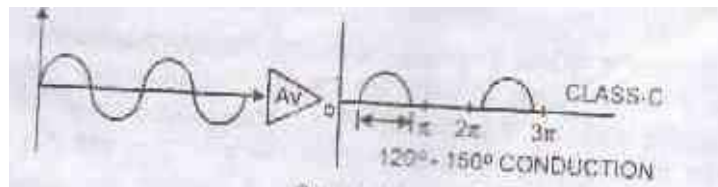
$$P_{o(ac)} = \frac{1}{4} V_{cc} I_{c(\max)}$$

$$\eta = \frac{P_{o(ac)}}{P_{in(dc)}} = \frac{\pi}{4}$$

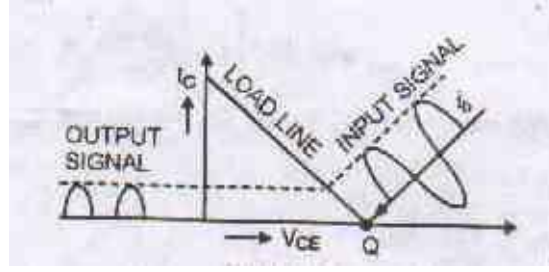
= 0.785 या 78.5%



वर्ग C प्रवर्धक (Amplifier) :- वर्ग C प्रवर्धक में इनपुट सिग्नल से आउटपुट पर आधे से भी कम चक्र प्राप्त होता है। अर्थात् आउटपुट धनात्मक चक्र के 150° अंश तक ही प्राप्त होता है। इसमें धनात्मक अर्द्धचक्र का उपयोग होता है। ऋणात्मक अर्द्धचक्र में ट्रांजिस्टर कटऑफ क्षेत्र में रहता है।



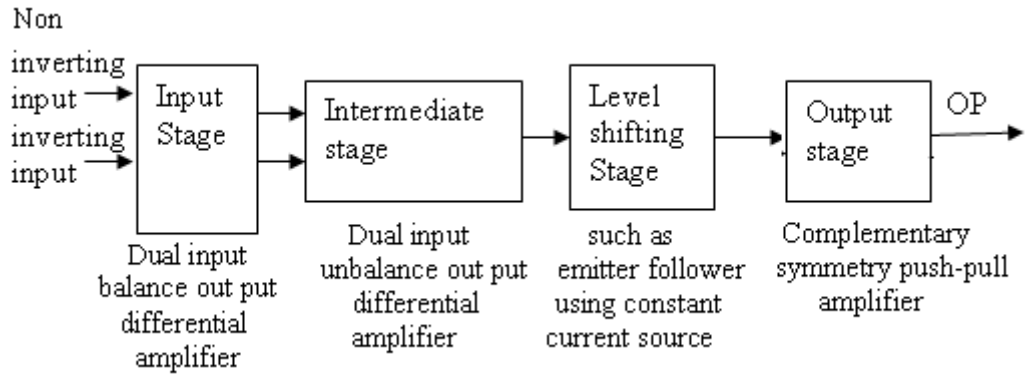
अभिलक्षण (Characteristics):- इस प्रवर्धक में सक्रिय युक्ति जैसे ट्रांजिस्टर को कटऑफ क्षेत्र के पास बायसिंग की जाती है। अतः



- (1) आउटपुट करेन्ट केवल धनात्मक अर्धचक्र के दौरान ही प्राप्त होगा।
- (2) ऋणात्मक अर्धचक्र के दौरान कोई भी आउटपुट करेन्ट प्राप्त नहीं होता है।
- (3) आउटपुट सिग्नल को इनपुट सिग्नल के समान करने में बहुत कठिनाई होती है इसमें केवल short pulse होती है।
- (4) वर्ग C प्रवर्धक में उच्च सर्किट दक्षता 80 से 90 प्रतिशत तक होती है।
उच्च विरूपण के कारण वर्ग C प्रवर्धक का उपयोग ऑडियो आवृत्ति (audio frequency) में नहीं किया जाता है। इनका उपयोग रेडियो आवृत्ति में किया जाता है। जहाँ हार्मोनिक विरूपण (harmonic distortion) को फिल्टर सर्किट के द्वारा ही हटाया जा सकता है।

ऑपरेशनल प्रवर्धक (Operational Amplifier)

ऑपरेशनल प्रवर्धक डायरेक्ट कपल्ड उच्च लाभ प्रवर्धक है। इसमें एक या एक से अधिक डिफरेंशियल प्रवर्धकों का उपयोग किया जाता है। इसमें लेवल शिफ्टर एवं आउटपुट स्टेज भी होती हैं। आउटपुट स्टेज पर पुष-पुल प्रवर्धक का उपयोग करते हैं। इसका ब्लॉक डायग्राम निम्नलिखित प्रकार से बनाया जा सकता है -



इनपुट स्टेज पर dual इनपुट balance output डिफरेंशियल प्रवर्धक लगा होता है। इस स्टेज पर सामान्यतः प्रवर्धक का वोल्टेज लाभ प्राप्त होता है एवं यह op-amp.के लिये इनपुट प्रतिरोध स्थापित करता है। इसके इन्टरमीडियेट स्टेज पर भी एक डिफरेंशियल प्रवर्धक लगा होता है, जो कि इनपुट स्टेज के output द्वारा ही इनपुट प्राप्त करता है। इन्टरमीडियेट स्टेज में सामान्यतः dual input unbalanced output डिफरेंशियल प्रवर्धक का उपयोग किया जाता है। इन्टरमीडियेट स्टेज के पश्चात् लेवल ट्रांसलेटर (level translator) का उपयोग किया जाता है जो कि intermediate stage के आउटपुट के डी.सी. लेवल को शिफ्ट करता है। आउटपुट स्टेज पर पुष-पुल प्रवर्धक की सहायता से बढ़ाया जाता है। जो कि करेन्ट सप्लाई की क्षमता को बढ़ाता है।

OP-AMP की आदर्श विशेषताये :- आदर्श ऑपरेशन प्रवर्धक की निम्न लिखित विशेषतायें हैं।

- (1) इसका खुला लूप लब्धि (open loop gain) A_V अनन्त होता है।

$$A_V = -\infty$$

(2) इसका निविष्ट प्रतिरोध R_i (जो व्युत्क्रम एवं अव्युत्क्रम टर्मिनल के मध्य नापा जाता है।) अनन्त होता है।

$R_i = \infty\Omega$ अतः निविष्ट धारा का नाम शून्य होता है। $i = 0$

(3) इसका निर्गत प्रतिरोध R_o (जो निर्गत टर्मिनल मे से पश्च दृष्ट करने पर निलकलता है) शून्य होता है।

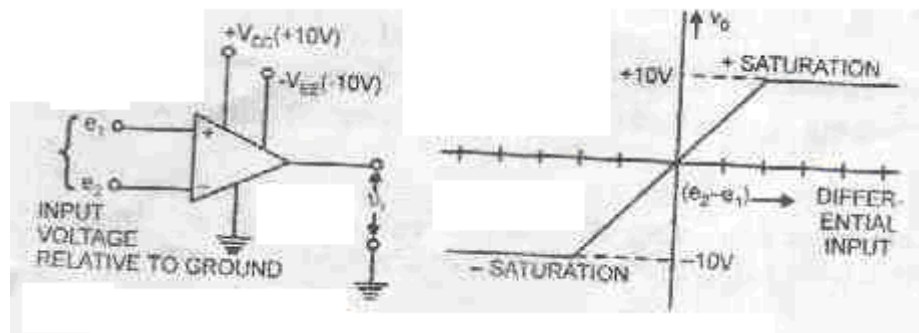
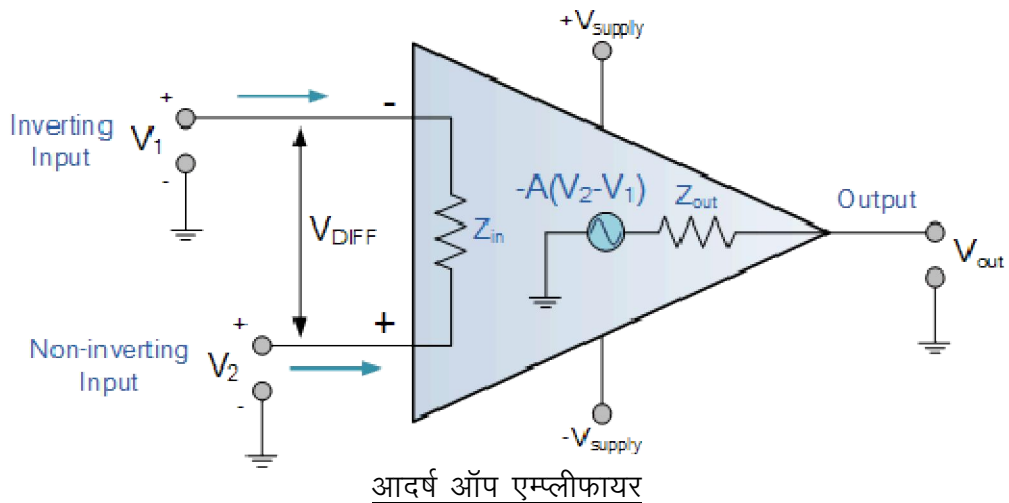
$R_o = 0\Omega$

(4) इसकी बैण्ड चौडाई अनन्त होती है। अर्थात यह दिष्ट धारा से अनन्त आवृत्ति तक स्थिर आयाम सपाट वक् दर्शाता है।

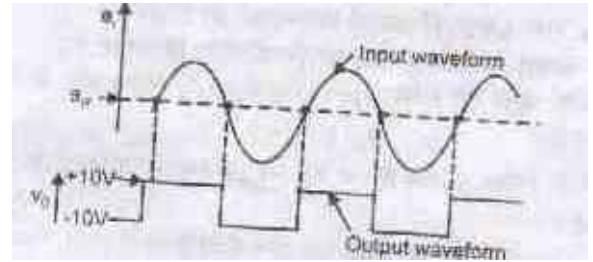
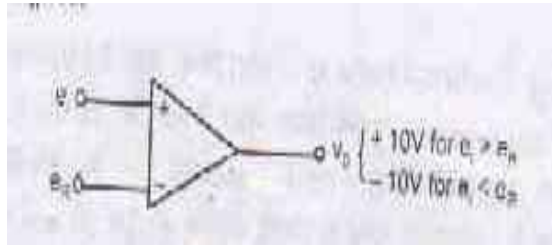
(5) ताप स्थिरता अच्छी है। पूर्ण संतुलित $V_o = 30V$ जब $V_{i1} = V_{i2}$ यद्यपि उपरोक्त गुण आदर्श ऑपरेशनल प्रवर्धक के है परंतु प्रायोगिक प्रवर्धक मे उपरोक्त गुण अधिकांश सीमा तक होता है।

ऑप-एम्प्लीफायर कम्परेटर के रूप में :-

एक Op-amp को खुले परिपथ में प्रयोग करने से वह कम्परेटर की भौति कार्य करता है। कम्परेटर का कार्य टाइम varying वोल्टेज एवं fixed reference वोल्टेज के बीच में तुलना करना होता है। एक ऑपरेशनल एम्प्लीफायर को कम्परेटर की तरह चित्र में दर्शाया गया है। द्वितीय चित्र में ऑपरेशनल प्रवर्धक का संकेत एवं इनपुट आउटपुट ग्राफ दर्शाया गया है।



ऑपरेशनल प्रवर्धक जो कि उपरोक्त आदर्ष चित्र में दर्षया गया हैं, को कम्परेटर के रूप में दर्षया गया है। जब ऑपरेशनल प्रवर्धक को कम्परेटर की तरह उपयोग करते हैं। तो इसमे इनपुट वोल्टेज को e_i के स्थान पर e_1 से एवं e_2 के स्थान पर e_R से reference वोल्टेज को दर्षाते है। इसमे इनपुट सिग्नल e_i की e_R से तुलना करते है।

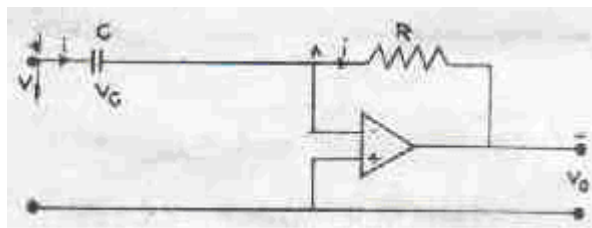


चूँकि Op-amp बहुत उच्च वोल्टेज प्राप्त करता है। अतः आउटपुट V_0 होने पर यह धनात्मक संतृप्ति मान (+10V) तक पहुँचेगा जिसमें e_i, e_R से थोडा ज्यादा हो जाता है। जबकि आउटपुट V_0 का मान धनात्मक संतृप्ति मान (-10V) तक पहुँचेगा जिसमें e_i, e_R से थोडा कम हो जाता है अर्थात e_i, e_R से बढ़ता या घटता है। अतः, इनपुट की ज्यातरंग (sine wave) आउटपुट के वर्गाकार में परिवर्तित हो जाती है जिसे निम्नलिखित प्रकार से बताया जाता है।

जब e_i का मान e_R से कुछ मिलीवोल्ट बडा होता है तब V_0 का मान धनात्मक संतृप्ति मान पर पहुँच जाता है एवं जब तक e_R का मान e_i से बडा नहीं हो जाता V_0 का मान धनात्मक संतृप्ति मान पर ही रहता है। लेकिन जब $e_i < e_R$ तब e_i शी शून्य को पार कर जाता है और यह e_R से कुछ कम हो जाता है एवं आउटपुट V_0 ऋणात्मक संतृप्ति क्षेत्र में पहुँच जाता है। जब e_i का मान e_R से अधिक हो जाता है तब पूरी प्रक्रिया पुनः होती है एवं वर्ग तरंग (square wave) आउटपुट में प्राप्त होती है।

यदि $e_R = 0$, तब आउटपुट शी शून्य से डी सी लेवल पर पहुँच जाएगा और प्रत्येक समय इनपुट सिग्नल e_i शी शून्य से होकर गुजरता है।

ऑप-एम्प्लीफायर एक इन्टीग्रेटर की तरह :- इस परिपथ से निविष्ट वोल्टता समाकलित होकर निर्गत में प्राप्त होती है।



अवकल परिपथ में संधारित और प्रतिरोध का परस्पर स्थान बदलने पर समाकलन परिपथ प्राप्त होता है। यदि A बिन्दु को परोक्ष रूप से भूमित ground समझे तो -

$$i_1 = \frac{V_1}{R}$$

$$i_2 = - \frac{dq}{dt}$$

$$i_2 = - \frac{d}{dt} (CV_c)$$

$$i_2 = - C \frac{dV_c}{dt} \text{ अब } i_1 = i_2$$

$$\text{या } \frac{V_1}{R} = - C \frac{dV_c}{dt}$$

$$\text{या } \frac{dV_c}{dt} = - \frac{1}{RC} V_1$$

$$\begin{aligned} \text{समाकलित करने पर } V_c &= - \frac{1}{CR} \int V_1(t) dt \\ &= - K' \int V_1(t) dt \end{aligned}$$

अतः उपरोक्त व्यंजक से यह स्पष्ट हो जाता है, कि इस परिपथ का निर्गत, निविष्ट के समाकलन के समानुपाती होता है।

ऑप.एम्प्लीफायर योग परिपथ के रूप में :- योग परिपथ से प्राप्त निर्गत का मान दो या अधिक निविष्टों के लब्धि नियंताक से गुणा से प्राप्त राशियों के बीज गणितीय योग के बराबर या समानुपातिक होता है। चित्र त्रिनिविष्टीय योग परिपथ को दर्शाया गया है। निर्गत वोल्टता का फेज उल्टा हो जाता है चूंकि बिन्दु परोक्ष रूप से भूमित किया जाता है।

$$\text{अतः } i_1 = \frac{V_1}{R_1} \quad i_2 = \frac{V_2}{R_2} \quad i_3 = \frac{V_3}{R_3} \text{ और } i = - \frac{V_0}{R_f}$$

किरचॉफ के धारा नियमानुसार (KCL) -

$$i_1 + i_2 + i_3 = i$$

$$\frac{V_1}{R_1} + \frac{V_2}{R_2} + \frac{V_3}{R_3} = - \frac{V_0}{R_f}$$

$$V_0 = - \left[\frac{R_f}{R_1} V_1 + \frac{R_f}{R_2} V_2 + \frac{R_f}{R_3} V_3 \right]$$

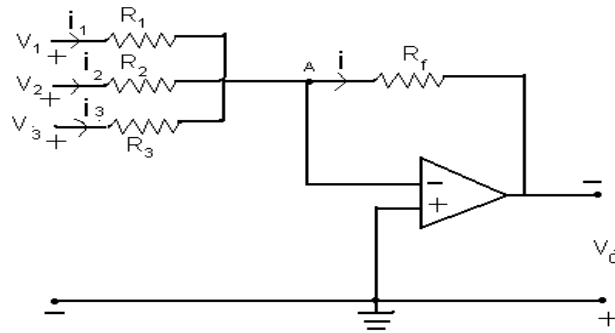
$$V_0 = - (K_1 V_1 + K_2 V_2 + K_3 V_3)$$

यदि $R_1 = R_2 = R_3 = R$ हो तब

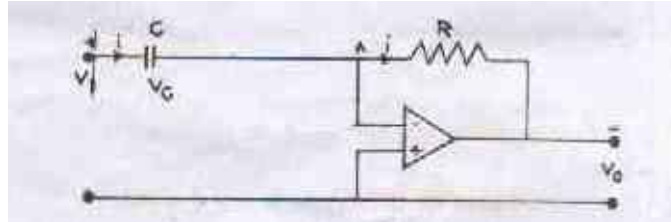
$$V_0 = - \frac{R_f}{R} (V_1 + V_2 + V_3)$$

$$V_o = K (V_1 + V_2 + V_3)$$

अतः निर्गत वोल्टता, निविष्ट वोल्टता के योग के समानुपाती है।



ऑप.एम्पलीफायर अवकलन परिपथ के रूप में :- इस परिपथ का निर्गत निविष्ट अवकलन होता है। संधारित्र V_c वोल्टता के कारण V_c तक आवेष्टित हो जाता है। अतः संधारित्र की वोल्टता निविष्ट वोल्टता के समतुल्य होती है।



यदि i आवेश परिवर्तन की दर हो तो -

$$i = \frac{dq}{dt} \quad \therefore q = CVc$$

$$i = \frac{d(CVc)}{dt}$$

$$i = C \frac{dVc}{dt}$$

यदि बिन्दु A पराक्ष रूप से भूमित हो तो

$$V_o = -iR = - \left[C \frac{dVc}{dt} \right] R$$

$$V_o = -CR \frac{dVc}{dt} = -K \frac{dVc}{dt}$$

यहाँ हम देखते हैं, कि निर्गत वोल्टता निविष्ट वोल्टता परिवर्तन की दर के समानुपाती है।

000

लेखक - नि. रे. प्रभाकर पारासर

बिषय सामग्री का संदर्भ -

1. बेसिक इलेक्ट्रॉनिक लेखक - बी.एल. थरेजा
2. बेसिक इलेक्ट्रॉनिक लेखक - एस.के. गोयल

